

くもんの

小学 4 年生

4

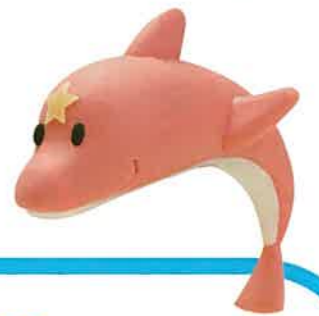
# 夏休みドリル



## べっさもくじ 別冊目次

### しあげテスト

国語……2～3ページ  
算数……5～4ページ



### 答え

国語……7～14ページ  
算数……22～16ページ  
楽しい英語……23ページ  
しあげテスト…15ページ

### 楽しい英語

32～24ページ





# しあげテスト

学習日

名前

月

日

1 大きな数	2 わり算	3 折れ線 グラフ	4 小数	5 角の大きさ	6 垂直と 平行	7 四角形	合計
							点

全部できたら をかこう。まちがえた問題はやりなおして をめざそう！

1 次の数を数字で書きましょう。

1つ5点

- ① 八百二十億<sup>おく</sup>三千五万 ( )
- ② 六兆<sup>ちよう</sup>四千九百二億<sup>おく</sup>千百七十一万 ( )
- ③ 1000万を98集めた数 ( )

2 次の計算をしましょう。

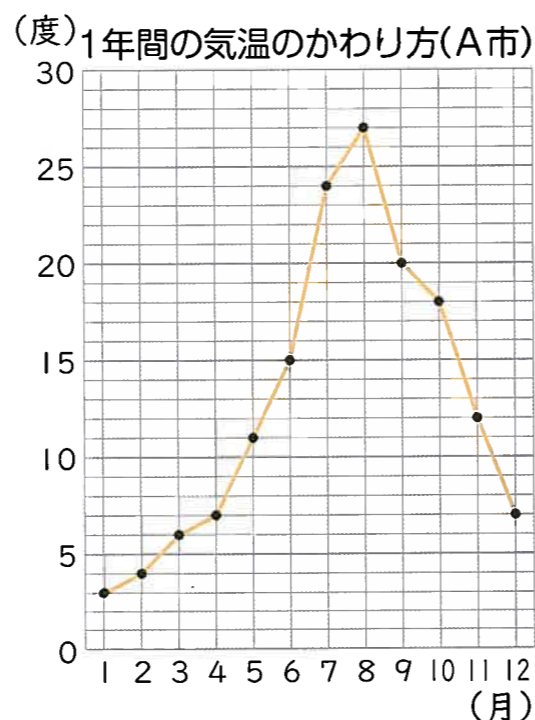
1つ3点

- ①  $3 \overline{) 69}$       ②  $4 \overline{) 68}$       ③  $5 \overline{) 73}$       ④  $2 \overline{) 57}$
- ⑤  $7 \overline{) 826}$       ⑥  $5 \overline{) 275}$       ⑦  $3 \overline{) 632}$       ⑧  $6 \overline{) 271}$

3 右のグラフは、A市の1年間の気温のかわり方を折れ線グラフに表したものです。

1つ5点

- ① 4月の気温は何度ですか。 ( )
- ② 気温が20度であるのは何月ですか。 ( )
- ③ 1か月間の気温の上がり方がいちばん大きいのは、何月から何月の間ですか。 ( )



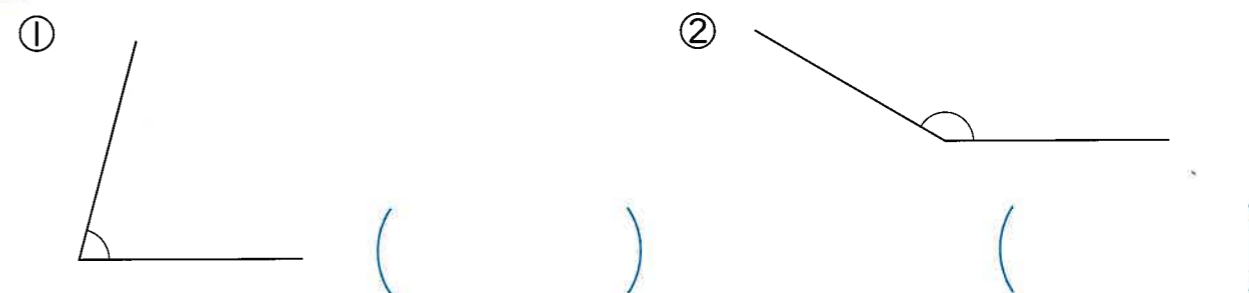
4 次の計算をしましょう。

1つ3点

- ①  $4.1 + 2.3 =$       ②  $0.3 + 0.9 =$
- ③  $6.7 - 3.5 =$       ④  $5.1 - 3.5 =$
- ⑤ 
$$\begin{array}{r} 3.05 \\ + 12.1 \\ \hline \end{array}$$
      ⑥ 
$$\begin{array}{r} 7.49 \\ + 2.51 \\ \hline \end{array}$$
      ⑦ 
$$\begin{array}{r} 10.3 \\ - 9.48 \\ \hline \end{array}$$
      ⑧ 
$$\begin{array}{r} 3 \\ - 2.01 \\ \hline \end{array}$$

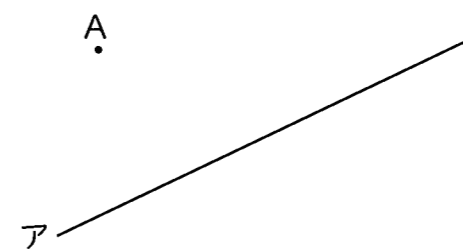
5 分度器<sup>ぶんどき</sup>を使って、次の角度をはかりましょう。

1つ6点



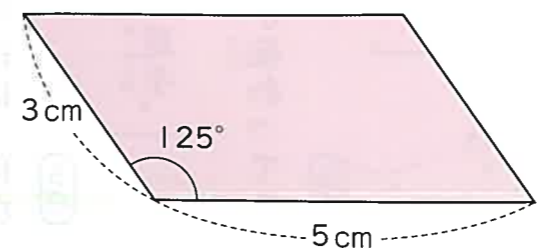
6 点A<sup>エー</sup>を<sup>エー</sup>通って直線アに平行な直線をひきましょう。

5点



7 下の図のような平行四辺形<sup>へいこうし へんけい</sup>をかきましょう。

5点



くもんの

小学 4 年生

4

# 夏休みドリル

国語

答え

- なぞり書きや書き写すところの答えは、省<sup>はぶ</sup>いているところもあります。
- 文や文章を使った問題では、文章中のことばを正か  
いとしています。にた言い方のことばで答えてもかま  
いません。
- < > は、ほかの答え方です。
- ( ) は、答えにあってもよいものです。
- 例<sup>れい</sup>の答えでは、にた内ようが書けていれば正か  
いで  
す。
- 漢字の書きの問題で、じゆく語のときは全部書けて  
一つの正かいと、とく点を計算しましょう。

5 同じ読み方の漢字

5ページ

① (7) (5) (3) (1)  
返 帰 着 切 者 物 歯

(8) (6) (4) (2)  
開 明 放 話 登 上 身 実

② (3) (1)  
身 実 返 帰

(4) (2)  
物 者 歯 葉

ポイント

漢字の前後の文やことばを  
読んで、どんな意味で使う  
のかを考えよう。



4 形がにている漢字

4ページ

① (5) (3) (1)  
陽 湯 場 申 由 血 血

(6) (4) (2)  
意 章 童 投 役 持 待

② (3) (2) (1)  
章 陽 持 血 由  
意 湯 待 血 申

おまけ

形がにている漢字や同じ読み方の漢字は、書きまちがえやすいので、意味や使い方のちがいははっきりさせて覚えることが大切です。

1 漢字の組み立て(1)

1ページ

① (5) (4) (3) (2) (1)  
都 助 泳 仕 柱  
部 動 注 係  
湯

② (5) (4) (3) (2) (1)  
都 動 泳 代 柱  
部 助 湯 係 板  
注 仕

おまけ

1〜6回では、主に三年生で習った漢字を取り上げて、実際に使えるようにすることをねらいとしています。

まちがえたところは、  
書き直して100点にしよう。



答え合わせは、一つずつ  
ていねいに見ていこう。



7 四年生の漢字(1)

7ページ

① (1) (2) (3) (4)  
せいちよう・かんさつ  
じっけん・けっか  
きろく

② (1) (2) (3)  
せいちよう  
かんさつ  
じっけん

③ 正しい書き順で書き  
ましよう。

④ (1) (2) (3)  
成長  
実験・結果  
観察・記録

ポイント

「録」の右下の部分は「水」ではないよ。  
たしかめておこう。



6 反対の意味のことば

6ページ

① (1) (2) (3) (4) (5) (6) (7) (8) (9) (10)  
短 暗 重  
軽 暑 寒  
勝 負 始  
終

② (1) (2) (3)  
長 勝 暗  
負 明 短

ポイント

反対の意味のことばは、  
1のように組にして覚  
えておくといいね。



3 漢字の組み立て(3)

3ページ

① (1) (2) (3)  
波 湖 流  
油 投 拾  
指

② (1) (2) (3)  
投 打 拾  
波 流 深 湖  
笛 筆 箱

ポイント

同じ部分をもつ漢字は、  
同じ事がらに關係があ  
るものが多いんだね。



③ (1) (2) (3) (4)  
水 草 手 竹

2 漢字の組み立て(2)

2ページ

① (1) (2) (3) (4) (5) (6)  
葉 客 感 運 庭  
安 悲 進 庫 開

② (1) (2) (3) (4) (5) (6)  
葉 落 客 感 運 庭  
安 悲 進 庫 開

ポイント

このように、二つの部分  
が組み合わさってできた漢  
字が多いよ。



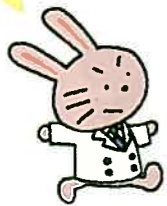
13 はいく 俳句・短歌(2) 13ページ

- 1  
 (1) かき・秋  
 (2) 青蛙・夏  
 (3) 雪・冬  
 (4) 菜の花・春

- 2  
 ① 子どもが何よ  
 ② 風の音

ポイント

①は子どもが何よりも大事な宝だどうたっているよ。



12 はいく 俳句・短歌(1) 12ページ

ポイント

数えながら音読してたしかめよう。



- 1  
 (1) 菜の花や一月は東に  
 日は西に  
 (2) 青蛙—おのれもペン  
 キ—ぬりたてか  
 (3) かきくえば—鐘が鳴  
 るなり—法隆寺  
 (4) いくたびも—雪の深  
 さを—尋ねけり
- 2  
 (1) かすみたつ—長き春  
 日を—子どもらと—  
 手まりつきつ—こ  
 の日くらしつ  
 (2) かの時に—言いそび  
 れたる—大切の—言葉  
 は今も—胸に残れど

15 物語の読みとり(1) 15ページ

- 1  
 しばふ  
 2  
 鳴き声

- 3  
 貝がら  
 4  
 バッタ

おまじりの方へ

物語の読みとりでは、まず、「いつ」「どこで」「何が(だれが)」「どのように」「どうした」などの、場面の様子をおさえることが大切です。短い文章で、読みとりの観点をとらえる練習をします。

14 四年生の漢字(3) 14ページ

ポイント

4 「官」の「目」を「呂」、  
「達」の「幸」を「幸」とす  
るまちがいが多いよ。



- 1  
 きせつ・かん・けつ・  
 くん・じょうたつ・と
- 2  
 (1) きせつ (2) かん  
 (3) けつ (4) くん  
 (5) じょうたつ (6) と
- 3  
 正しい書き順で書き  
 ましょう。
- 4  
 (1) 官 (2) 飛  
 (3) 訓・上達  
 (4) 欠・季節

9 漢字辞典の使い方(2) 9ページ

- 1  
 (1) いん ② かん  
 (2) ① さら ② はこ  
 (3) ① よう・ひつじ  
 ② きゆう・たま  
 ③ ひ・かわ
- 2  
 (1) ① 6 ② 5 ③ 9  
 (2) ④ 6 ⑤ 5 ⑥ 8  
 (3) ① 5 ② 7 ③ 5  
 (4) ④ 5 ⑤ 11 ⑥ 6

ポイント

②では、ひと続きで書く部分と二回に分けて書く部分の形を覚えておこう。



※(3)はそれぞれ順番がちがっても正しいです。

8 漢字辞典の使い方(1) 8ページ

- 1  
 (1) 部首  
 画数  
 ② 音訓さくいん  
 部首さくいん  
 総画さくいん  
 ※②は順番がちがっても正しいです。
- (2)  
 ① 部  
 ② 音  
 ③ 総

おまじりの方へ

漢字辞典(漢和辞典)のきまりをしつかり覚えましょう。また、ふだんから辞典を引く習慣を身につけて、漢字辞典を使いこなせるようにしたいものです。

11 四年生の漢字(2) 11ページ

- 1  
 るい・なかま・  
 ひつよう・  
 はくぶつかん・  
 こうみんかん・  
 りよう
- 2  
 (1) るい (2) なかま  
 (3) ひつよう  
 (4) はくぶつかん  
 (5) りよう  
 (6) こうみんかん
- 3  
 正しい書き順で書き  
 ましょう。
- 4  
 (1) 類・仲間  
 (2) 必要・利用  
 (3) 博物館・公民館

ポイント

「必」や「民」の書き順はまちがえやすいので、しっかりと覚えておこう。



10 漢字辞典の使い方(3) 10ページ

ポイント

同じ部首の漢字は、部首以外の部分の画数が少ないものから順にならんでいるよ。



- 1  
 ① るい  
 ② ね  
 ③ え  
 ④ 日  
 ⑤ カ  
 ⑥ ネ
- 2  
 (1) るい  
 (2) ね  
 (3) 日  
 (4) え  
 (5) 6  
 (6) 5  
 (7) 4  
 (8) 3  
 (9) 2
- 3  
 (1) 仕  
 (2) 茶  
 (3) 荷  
 (4) 紙  
 (5) 結  
 (6) 練  
 (7) 級

21 説明文の読みとり(3) 21ページ

ポイント

1 (1)では、「それ」が指すものを答えよう。直前の文で書かれていることばがあてはまるよ。



- 1 (1)おしっこ・におい
- (2)キツネ・すんでいる
- 2 (1)ふれる・はり
- (2)しびれ・えさ

20 説明文の読みとり(2) 20ページ

ポイント

「その」や「これ」といった「こそあど」ことばが指す内ようは、ほとんどの場合、「こそあどことば」より前に出ているよ。



- 1 風・仲間・ふやす
- 2 チューリップ・種
- 3 (1)午後・にわか雨
- (2)積らん雲

23 作文(2) 23ページ

ポイント

「どんなだ」にあたることばは、「何が(は)」「(主語)」と結びつけて考えるようにしてね。



- 1 (1)きれい
- (2)まぶしい
- (3)明るかった
- 2 (1)しずか・冷たかった
- (2)すずしかった・うるさい
- 3 (1)例 おいしい
- (2)例 きけんだ

22 作文(1) 22ページ

おまかせ

ここでは、「どうした」にあたる動作や動きを表すことばをはっきりさせた文を書くことをねらいとしています。

- 1 (1)行った
- (2)さがした
- (3)かりた
- まとめ
- 2 (1)行った・つかまえた
- (2)入れた・受け取った
- 3 (1)例 乗った
- (2)例 あらった

17 物語の読みとり(3) 17ページ

ポイント

様子をくわしくしていることばに注目しよう。



ポイント

人物の様子を読みとるよ。



- 1 (1)笛・たいこ・にぎやか
- (2)(夕方)ぼんおどりに行く
- 2 (1)クロバー
- (2)はずかしく・まっかに

16 物語の読みとり(2) 16ページ

ポイント

「どうして」ときかれたら、「〜から。」という形で答えるんだよ。



ポイント

人物がしたことを、一つずつおさえながら読みとろう。



- 1 雨がふって
- 2 向かってきた
- 3 見送った
- 4 声・席をゆずった

19 説明文の読みとり(1) 19ページ

おまかせ

四年生では、説明文に書かれているくわしい内容を読みとります。ここでは、指示語(こそあどことば)の指示内容を読みとって、文章の意味を正確にとらえる練習をします。

- 1 やどかり
- 2 くぬぎの林
- 3 駅の近く
- 4 どろっと
- 5 こはく・虫

18 四年生の漢字(4) 18ページ

ポイント

「周り」と「回り」の使い分けができるようにしておこう。辞典で調べてみていいね。



- 1 じてん・れいぶん・じゆん・まわ・す・め
- 2 (1)じてん
- (2)れいぶん
- (3)じゆんばん
- (4)まわ
- (5)す
- (6)め
- 3 正しい書き順で書きましょう。
- 4 (1)辞典・例文
- (2)芽・順
- (3)巢・周

国語 しあげテスト

- 4 (5) ゴールを決められたチーム  
 (4) ゴール直後  
 (3) 細かい部分  
 (2) よろこび  
 (1) ゴールを決めた
- 3 (1) 起きて・つかまえた  
 (2) 暗い・あざやかな

ポイント

3 は前後をよく読んであてはまることを考えよう。



- 2 (3) イ (2) ウ (1) ア  
 (2) ①芽 ②結果  
 ③欠 ④上達  
 ④ ひつよう
- 1 (1) ①す  
 ②かんさつ  
 ③きせつ  
 ④ひつよう

ポイント

2 はじっさいに漢字辞典を使って、たしかめてみよう。



25 1学期のまとめ(1)

25ページ

- 1 (1) ①緑 ②飛  
 (2) 車道・  
 小さなぼうし  
 (3) やなぎ・  
 ちよこん  
 (4) もんしろちよう・  
 ふわっ

ポイント

松井さんが見たものや思ったことを読みとろう。



24 作文(3)

24ページ

- 1 (1) 妹が、あさがおに水をやりました。  
 (2) 例 イルカが、二ひき、元気よくジャンプしました。  
 (3) 例 はとが、四羽、とんでいる。
- 2 ①歩いて  
 ②聞こえた  
 ③向けた  
 ④広がって  
 ⑤鳴った  
 ⑥消えて

ポイント

1 では、絵の中のものの様子、動きに注目して、ことばを考えるようにしよう。



算数 しあげテスト

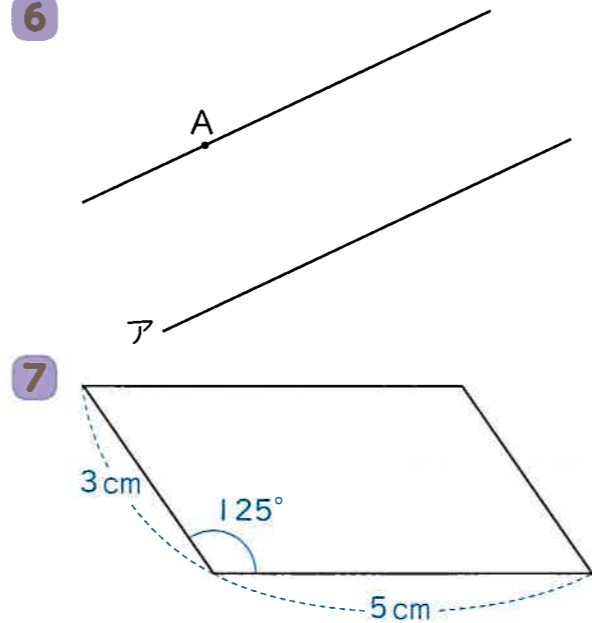
- 1 ①82030050000  
 ②6490211710000  
 ③9800000000
- 2 ①23 ②17  
 ③14...3 ④28...1  
 ⑤118 ⑥55  
 ⑦210...2 ⑧45...1
- 3 ①7度 ②9月  
 ③6月から7月の間

ポイント

分度器の使い方は角の大きさで、垂直や平行な線のひき方は垂直と平行でしっかりとふく習しておこう。



- 4 ①6.4 ②1.2 ③3.2  
 ④1.6 ⑤15.15 ⑥10  
 ⑦0.82 ⑧0.99
- 5 ①75° ②150°
- 6



26 1学期のまとめ(2)

26ページ

- 1 (1) ①例 ②良  
 (2) 初めてたずねた家の部屋  
 (3) 部屋(洋室)・(より)使いやすく
- (4) 洋室・目的  
 (5) 例 一つの部屋をいろいろな目的に使えること。

ポイント

(4) 「これ」は広い部分を指しているから気をつけよう。

これで、国語の学習は終わりだよ。最後までよくがんばったね。もう一学期の国語はカンペキだね。

まだ算数が終わっていない人は、算数のページをやってみよう。





16 垂直と平行(1)

33ページ

- ① あ, ③
- ① い, ③
- ① 直線アと直線イ  
② 直線アと直線イ
- ① 120°  
② 60°  
③ 角①

ポイント

身のまわりで、垂直なところや平行なところをさがしてみよう。



17 垂直と平行(2)

32ページ

- ① ②
- ① ②
- 

おうちの方へ

三角じょうぎの直角を使って、作図になれるように練習しましょう。

18 四角形(1)

31ページ

- ① ① 台形  
② 平行四辺形  
③ ひし形
- ① 辺アエと辺イウ  
② 辺アイと辺エウ  
辺アエと辺イウ
- ① あ, ①, ③, ④  
② あ, ①  
③ あ, ④

まちがえた問題はくり返し練習しよう。



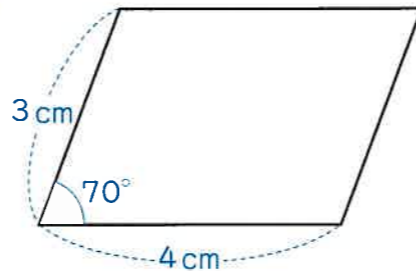
おうちの方へ

辺を答えるときは、辺アイを辺イアと答えても正解です。ほかの辺についても同じです。

19 四角形(2)

30ページ

- ① ① 4cm  
② 55°
- ① (左から) 6cm, 6cm, 6cm  
② 辺エウ  
③ 120°



ポイント

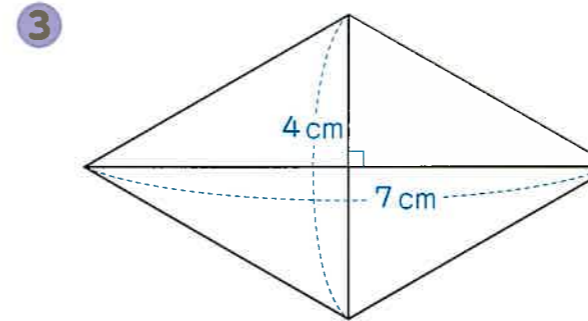
平行四辺形は、向かいあった2組の辺が平行だよ。



20 四角形(3)

29ページ

- ① ② ③   
④ ⑤
- ① あ, ①  
② あ, ①, ③, ④  
③ あ, ④



21 1学期のまとめ(1)

28ページ

- ① ① 52460870000  
② 19037000000000
- ① 604500000  
② 4770038000000
- ① 12      ④ 231      ⑦ 130  
② 19      ⑤ 85      ⑧ 312...1  
③ 18...2   ⑥ 63      ⑨ 106...6
- ① 60°  
② 110°

おうちの方へ

2けたの数でわり算の学習のために、1けたでわり算の練習をしっかりとっておくようにしましょう。

22 1学期のまとめ(2)

27ページ

- ① (左から) ① 5, 4, 1, 2  
② 3, 9, 1
- ① 3.91      ③ 6.45      ⑤ 21.4  
② 5.8      ④ 13.63      ⑥ 16.07
- ① 5.72      ③ 1.9      ⑤ 4.03  
② 3.26      ④ 0.37      ⑥ 0.78
- ① 平行四辺形      ② ひし形

2学期へのアドバイス

2学期には、2けたの数でわり算を学習するよ。1けたの数でわり算をくり返し練習しておこう。



これで算数の学習は終わりだよ。最後までよくがんばったね。もう1学期の算数はカンペキだ!



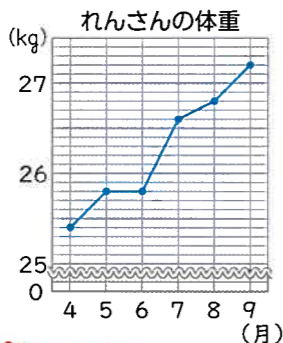
国語が終わっていない人は、今度は国語のページをやってみよう!



## 9 お折れ線グラフ

40ページ

- 1 ①横…月, たて…気温  
②1度 ③16度  
④ア…③, イ…⑥, ウ…①
- 2 ①(右のグラフ)  
②5月から6月の間  
③6月から7月の間



**ポイント**  
折れ線グラフは、  
かわり方のようす  
を見るのに使うね。



**ポイント**  
かき終わったら  
見なおしをしよう。



## 10 小数(1)

39ページ

- 1 ①0.1 ②0.01 ③0.02  
2 ①4つ ②10 ③12 ④112  
3 ①0.001 ②0.009 ③0.015  
4 ①2つ ②10 ③13 ④123  
5 ①0.1  
②0.01  
③0.001  
6 ①1.52m ②640m  
③1.425kg ④2.037kg

**ポイント**  
6の③は, 1000g, 400g,  
20g, 5gをそれぞれkgを  
単位にして考えよう。



## 11 小数(2)

38ページ

- 1 (左から)①2, 6, 4, 5  
②3, 9, 0, 7  
2 ①3 ②2  
3 ①0.01 ④0.1  
②0.1 ⑤0.01  
③1 ⑥0.001  
4 ①2.9 ②29 ③0.029  
5 ①0.01  
②0.57  
③0 ④1.18

### おうちの方へ

小数も整数と同じように10倍すると、位が1けたずつ上がります。 $\frac{1}{10}$ にすると、位が1けたずつ下がります。



## 12 小数(3)

37ページ

- 1 ①0.6 ④3.8  
②0.9 ⑤6.1  
③1  
2 ①3.7 ④4.1 ⑦22.5  
②4 ⑤16.4 ⑧22.6  
③5.3 ⑥17 ⑨17.4  
3 ①6.37 ④10.44 ⑦19.31  
②5.72 ⑤1.03 ⑧11.03  
③5.5 ⑥13.4 ⑨24.24

**ポイント**  
位をそろえて、  
順に  
計算しよう。



## 13 小数(4)

36ページ

- 1 ①0.6 ④1.7  
②0.3 ⑤1.4  
③1.2  
2 ①1.2 ④0.6 ⑦1.1  
②1.9 ⑤11.9 ⑧10.6  
③1.8 ⑥2 ⑨9.6  
3 ①1.23 ④1.29 ⑦1.93  
②2.16 ⑤2.88 ⑧1.71  
③3.7 ⑥0.78 ⑨0.58

**ポイント**  
位をそろえて計算しよう。③  
の⑦の2.6は2.60, ⑧の8は  
8.00と考えて計算しよう。



## 14 角の大きさ(1)

35ページ

- 1 ①90  
②180  
③360  
2 ①60° ②110°  
3 ①**あ**60° ②**か**45°  
③90° ④90°  
⑤30° ⑥45°  
4 ①40° ③120°  
②70° ④230°

### おうちの方へ

4の④は180°より大きい角度です。180°+□°、  
または360°-□°と考えることができます。どち  
らの考え方で求めてもよいことに注意しましょう。

## 15 角の大きさ(2)

34ページ

- 1 ① ②   
2 ①   
②

**ポイント**  
分度器を正しく使え  
るようにしよう。



- 3 ①式  $90 + 30 = 120$   
答え 120°  
②式  $180 - 45 = 135$   
答え 135°

**1 大きな数(1)** 48ページ

- ① 三百七十二億五千四百九十九万八千六百三十
- ① ㉗7 ④1 ㊦2  
② ㉗十万(の位) ④ 千万(の位)  
㊦ 十億(の位)  
③ 五十二億八千四百六十一万七千三十九
- ① 二十五兆三千八百一十一億七千九百六十万四千
- ① ㉗6 ④9 ㊦4  
② ㉗十万(の位) ④ 十億(の位)  
㊦ 十兆(の位)  
③ 七十四兆二千九百十六億三千五百八十四万

**ポイント**  
億や兆の位の大きな数の読み方を、しっかりおぼえておこう。



**2 大きな数(2)** 47ページ

- ① ① 三十億六千二百七十一万四千  
② 五百四十三兆八千二百七十九億六千万
- ① 465382900  
② 9238745000000
- ① 49000  
② 3005000  
③ 700030000  
④ 200560000  
⑤ 6003801250000  
⑥ 15260048000000  
⑦ 30004005200000
- ① 580  
② 58

**ポイント**  
0の数に注意しよう。



**3 大きな数(3)** 46ページ

- (左から)① 1000万, 5000万, 1億2000万, 1億8000万  
② 1000億, 6000億, 1兆4000億, 1兆9000億
- ① < ② >  
③ > ④ <
- ① 10 ② 10  
③ 100 ④ 100  
⑤ 10 ⑥ 10
- ① 400億 ② 6000億  
③ 500兆 ④ 80兆
- ① 4億 ② 60億  
③ 5兆 ④ 8000億

**ポイント**  
1兆は1000億の10倍だよ。



**4 わり算(1)** 45ページ

- ① ①9 ⑥7 ⑪6 ② ①30 ⑥20  
②8 ⑦7 ⑫5 ③20 ⑦20  
③8 ⑧6 ⑬6 ④40 ⑧20  
④7 ⑨8 ⑭6 ⑤20 ⑨30  
⑤7 ⑩7 ⑮8 ⑥30 ⑩20
- ③ ①50 ⑥60  
②40 ⑦50  
③60 ⑧90  
④30 ⑨60  
⑤40 ⑩60

答え合わせは、  
1つずついね  
いに見ていこう。



**おうちの方へ**  
(何十)÷(何), (何百何十)÷(何)のわり算です。10, 100の集まりを考えて計算をします。

**5 わり算(2)** 44ページ

- ① ①6, 6  
② 4...2, 4...2
- ①6 ④5 ⑦7...1 ⑩6...2  
②5 ⑤4 ⑧6...2 ⑪6...2  
③6 ⑥4 ⑨6...1 ⑫8...4
- ①13 ④15 ⑦12 ⑩15  
②14 ⑤16 ⑧15 ⑪16  
③21 ⑥19 ⑨16 ⑫23

**おうちの方へ**  
1けたでわる筆算を右のように下に書いていく方法もあります。下に書かないでできるくらいの計算力(暗算力)をつけておくと、よいでしょう。

$$\begin{array}{r} 7 \\ 2 \overline{) 15} \\ \underline{14} \\ 1 \end{array}$$

**6 わり算(3)** 43ページ

- ① ①26 ④8 ⑦36 ⑩12  
②13 ⑤21 ⑧18 ⑪24  
③14 ⑥7 ⑨28 ⑫12
- ①6...1 ⑤12...1 ⑨13...1 ⑬45...1  
②12...1 ⑥17...2 ⑩10...2 ⑭22...3  
③15...1 ⑦18...1 ⑪12...2 ⑮11...3  
④18...1 ⑧11...3 ⑫21...2 ⑯30...1

**ポイント**  
あまりは、わる数よりも小さくするよ。



**7 わり算(4)** 42ページ

- ① ①123 ③312 ⑤320 ⑦115  
②120 ④123 ⑥112 ⑧114
- ①40 ③15 ⑤32 ⑦28  
②30 ④64 ⑥26 ⑧24
- ①112 ④116 ⑦46 ⑩66  
②57 ⑤69 ⑧42 ⑪58  
③39 ⑥52 ⑨218 ⑫52

**ポイント**  
答えが、3けたになるか2けたになるか、気をつけよう。



**8 わり算(5)** 41ページ

- ① ①76 ④106 ⑦272 ⑩189  
②70 ⑤309 ⑧117 ⑪120  
③102 ⑥203 ⑨164 ⑫250
- ①435...1 ⑤66...3 ⑨44...5 ⑬106...2  
②122...1 ⑥55...3 ⑩284...1 ⑭105...2  
③152...2 ⑦100...1 ⑪170...3 ⑮104...4  
④158...2 ⑧57...2 ⑫106...5 ⑯28...8

**おうちの方へ**  
答えが102や250のように、0の入る計算では、0の書き忘れや位のまちがいなどに注意して下さい。

# えいご 英語の答え

問題に書いてある場合、読まれた英語や日本語  
やくは省いています。

**1** How's the weather?  
天気はどう? 31ページ

**3**



**3** 読まれた英語

How's the weather?

- ① It's cloudy. ② It's snowy. ③ It's cold.  
④ It's sunny. ⑤ It's rainy.

**2** What time is it?  
今、何時? 29ページ

- 3** ① 2:00 (a.m.) ② 8:00 (p.m.)  
③ 6:30 (a.m.) ④ 11:00 (a.m.)  
⑤ 10:00 (p.m.)

**2** かし

What time is it? It's 1:00 a.m. (今、何時? 午前1時です。)  
What time is it? It's 4:00 p.m. (今、何時? 午後4時です。)  
What time is it? It's 8:00 a.m. (今、何時? 午前8時です。)  
What time is it? It's 12:00 p.m. (今、何時? 正午です。)

**3** 読まれた英語

What time is it?

- ① パリ It's 2:00 a.m. (午前2時です。)  
② ニューヨーク It's 8:00 p.m. (午後8時です。)  
③ デリリー It's 6:30 a.m. (午前6時半です。)  
④ シドニー It's 11:00 a.m. (午前11時です。)  
⑤ ブエノスアイレス It's 10:00 p.m. (午後10時です。)

**3** Let's go swimming!  
泳ぎに行こうよ! 27ページ

**3**



**3** 読まれた英語

- Let's go! (出発!)  
Let's go swimming! Let's eat rice balls!  
Let's take a picture! Let's play ball!  
Let's go home! We are home! (ただいま!)

**4** What day is it today?  
今日は何曜日? 25ページ

**3**

アナ	6	
リク	4	
みお	1	
ベン	5	
エマ	3	
レオ	2	
めい	7	

- 2** かし Sunday, Monday, Tuesday,  
Wednesday, Thursday, Friday and Saturday,  
Sunday comes again. (また日曜日がやってくる。)

**3** 読まれた英語

- アナ I go shopping on Friday. (金曜日に買い物へ行きます。)  
リク I eat ice cream on Wednesday.  
(水曜日にアイスクリームを食べます。)  
みお I play the piano on Sunday.  
(日曜日にピアノをひきます。)  
ベン I play soccer on Thursday.  
(木曜日にサッカーをします。)  
エマ I play tennis on Tuesday. (火曜日にテニスをします。)  
レオ I go swimming on Monday. (月曜日に水泳をします。)  
めい I have a party on Saturday.  
(土曜日にパーティーをします。)

- 4** かし A B C D E F G H I J K L M N,  
O P Q R S T U V W and X Y Z.  
A B C D E F G, I am singing A B C.  
(わたしはA B Cを歌っています。)

くもんの 小学4年生

# 夏休みドリル



# 算数 答え



- □にあてはまる答えは、左から順じゅんになっています。
- ( )は、答えにあってもよいものです。
- 辺へんを答えるとき、たとえば「辺へんアイ」を「辺へんイア」と答えても正解せいがいです。



What day is it today?

今日は何曜日?



25

1 音声を聞いて、まねして言いましょう。



What day is it today?  
今日は何曜日?

It's Monday.  
月曜日だよ。



1 Sunday

2 Monday

3 Tuesday

4 Wednesday

5 Thursday

6 Friday

7 Saturday

2 音声を合わせて、曜日の歌をいっしょに歌いましょう。

3 音声を聞くと、子どもたちが今週の予定を発表しています。それぞれ、何曜日にすると言っているのでしょうか？ 左ページの1~7の中から選んで、□にその番号を書きましょう。

アナ	<input type="text" value="6"/>	
りく	<input type="text"/>	
みお	<input type="text"/>	
ベン	<input type="text"/>	
エマ	<input type="text"/>	
レオ	<input type="text"/>	
めい	<input type="text"/>	

4 音声を合わせて、アルファベットの歌をいっしょに歌いましょう。2回目は音がところどころぬけているので、自分で歌ってみましょう。

A B C D E F G H I J K L M N O P Q R S T U V W X Y Z  
a b c d e f g h i j k l m n o p q r s t u v w x y z

1回目	2回目	3回目
月 日	月 日	月 日

27

1 音声を聞いて、まねして言いましょう。



Let's go swimming!  
泳ぎに行こうよ!

OK!  
いいよ!



1 泳ぎに行こうよ!

Let's go swimming!

2 ボールで遊ぼう!

Let's play ball!

3 家に帰ろう!

Let's go home!

4 写真を撮ろう!

Let's take a picture!

5 おにぎりを食べよう!

Let's eat rice balls!

6 パーティーをしよう!

Let's have a party!

2 音声に合わせて、おさそいの歌をいっしょに歌いましょう。

3 遊びに出かけてから家に帰るまでのめいろです。  
音声を聞いて、英語の言う通りにスタートからゴールまで進みましょう。

スタート



ゴール

# 2

## What time is it?

### 今、何時?

1回目 2回目 3回目

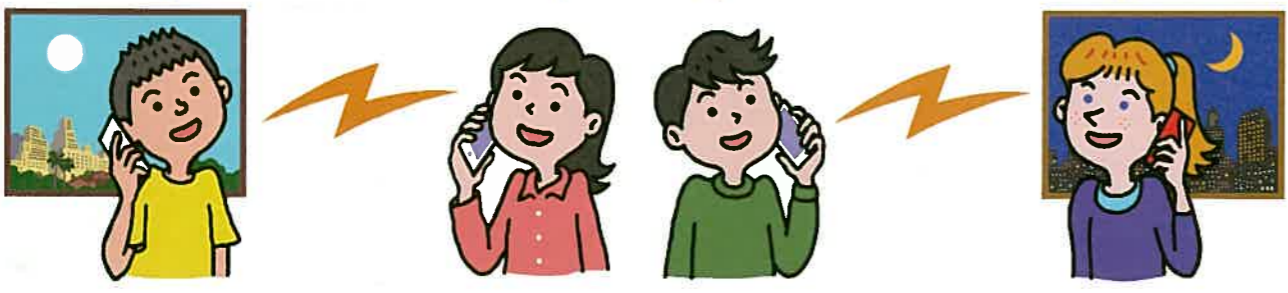
月 日 月 日 月 日

29 1 音声を聞いて、まねして言いましょう。

It's 9:00 a.m.  
午前9時だよ。

What time is it?  
今、何時?

It's 8:30 p.m.  
午後8時30分だよ。



ポイント

「午前」は a.m., 「午後」は p.m. を使って表すよ。

1 one	2 two	3 three
4 four	5 five	6 six
7 seven	8 eight	9 nine
10 ten	11 eleven	12 twelve
30 thirty		

2 音声に合わせて、時こくの歌をいっしょに歌いましょう。

3 時こくは、国や地いきによってちがいます。音声を聞くと、東京が午前10時のときに、世界の都市が何時かを英語で言っています。その時こくを  の中に書きましよう。

ロンドン 1:00 a.m.

北京 9:00 a.m.

ロサンゼルス 5:00 p.m.

①パリ 2:00 a.m.

東京 10:00 a.m.

②ニューヨーク : p.m.

ナイロビ 4:00 a.m.

④シドニー : a.m.

⑤ブエノスアイレス : p.m.

③デリー : a.m.

メキシコシティ 7:00 p.m.



# How's the weather?

## 天気はどう?

1回目	2回目	3回目
月 日	月 日	月 日

31

1 音声を聞いて、まねして言いましょう。



How's the weather?  
天気はどう?

It's hot!  
暑いよ!



	It's hot. 暑いです。
	It's cold. 寒いです。
	It's cool. すずしいです。
	It's warm. あたたかいです。
	It's sunny. 晴れです。
	It's rainy. 雨です。
	It's cloudy. くもりです。
	It's snowy. 雪です。

2 音声に合わせて、天気のをいっしょに歌いましょう。

3 1~5番の音声を聞くと、いろいろな場所にいる人が天気を聞かれて答えています。どの人が言っているのかわかったら、□に音声の番号を書きましょう。



くもんの


小学 4 年生

# 夏休みドリル

## 楽しい 英語



↑このマークは「きくもん」アプリで読み取ることができます。

-  31 このマークがあるページは、音声を聞きましょう。  
「きくもん」アプリを使うときに入力する、ページ番号です。

### 音声の聞き方

- 音声アプリ「きくもん」をダウンロード



- 1 くもん出版のガイドページにアクセス
- 2 指示にそって、アプリをダウンロード
- 3 アプリのトップページで、『くもんの夏休みドリル 小学4年生』を選ぶ

\* 「きくもん」アプリは無料ですが、ネット接続の際の通信料金は別途発生いたします。

- くもん出版のサイトから、音声ファイルをダウンロードすることもできます。

